
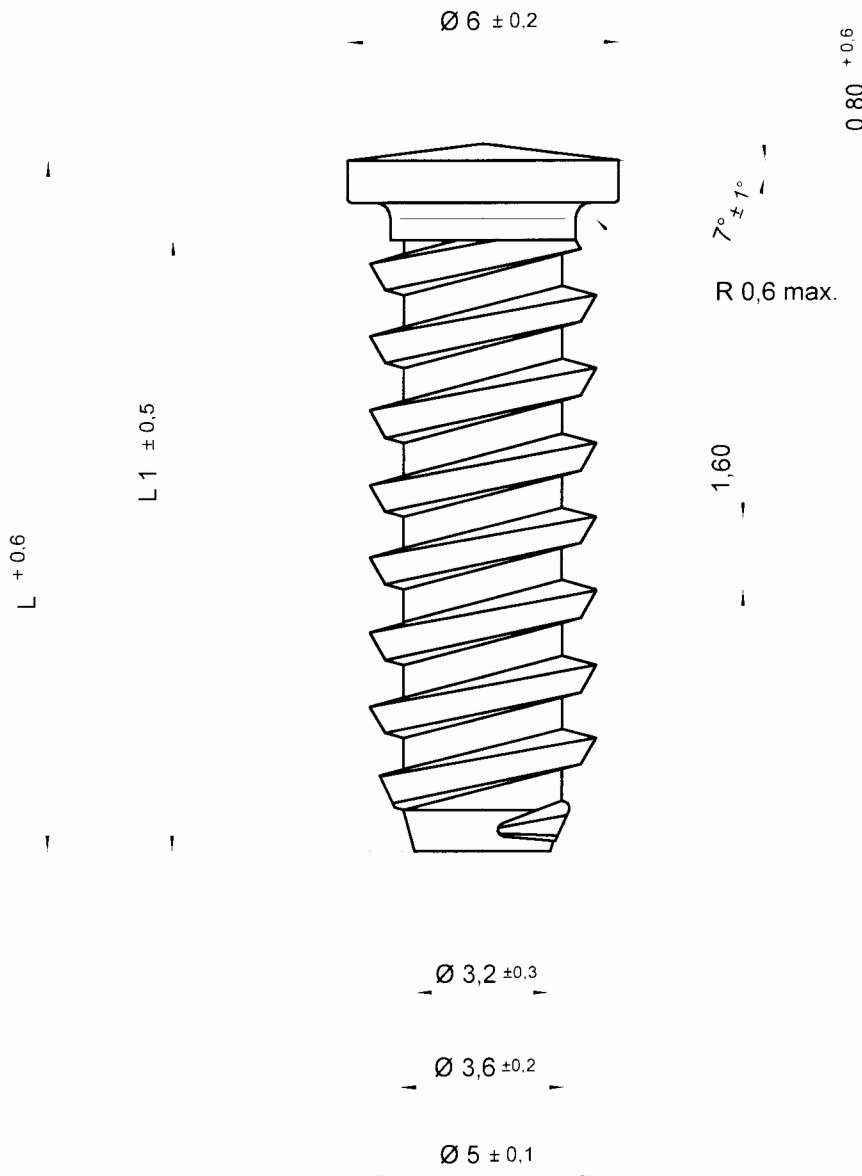


Andere Bolzenlängen, Materialien  
und Toleranzen auf Anfrage!

Bolzen	L	L 1	Art. Nr.	Bolzen	L	L 1	Art. Nr.
Ø 5 x 9	9	bis annähernd Flansch	S105009	Ø 5 x 9	9	6	S105009/6
Ø 5 x 14,2	14,2		S105014,2	Ø 5 x 14,2	14,2	11	S105014,2/11
Ø 5 x 18	18		S105018	Ø 5 x 18	18	15	S105018/15
Ø 5 x 25	25		S105025	Ø 5 x 25	25	22	S105025/22
Für diese Zeichnung behalten wir uns alle Rechte vor. Sie darf ohne Genehmigung der Fa. Schmeck weder vervielfältigt, noch Dritten zugänglich gemacht werden. Mißbräuchliche Verwendung verpflichtet zu Schadenersatz.			2002 Datum Bearb. 20.11. Gepr. 05.12. Norm	Name Ince Schmeck	Werkstoff : St 37 Oberfläche : verkupfert		CAD keine manuelle Änderung zulässig
			Kennung:		Grobgewindebolzen PT S5 x L		
					Zeichnungsnummer:		S1050xL
Zus.	Änderung	Datum	Name				



Andere Bolzenlängen, Materialien  
und Toleranzen auf Anfrage!

Bolzen	L	L 1	Art. Nr.	Bolzen	L	L 1	Art. Nr.
Ø 5 x 9	9	bis annähernd Flansch	S155009	Ø 5 x 9	9	6	S155009/6
Ø 5 x 14,2	14,2		S155014,2	Ø 5 x 14,2	14,2	11	S155014,2/11
Ø 5 x 18	18		S155018	Ø 5 x 18	18	15	S155018/15
Ø 5 x 25	25		S155025	Ø 5 x 25	25	22	S155025/22

Für diese Zeichnung behalten wir uns alle Rechte vor. Sie darf ohne Genehmigung der Fa. Schmeck weder vervielfältigt, noch Dritten zugänglich gemacht werden. Mißbräuchliche Verwendung verpflichtet zu Schadenersatz.	2002 Datum	Name	Werkstoff : St 37	CAD
	Bearb. 21.11.	Ince	Oberfläche : verkupfert	keine manuelle Änderung zulässig
	Gepr. 05.12.	Schmeck	Kennung: <b>Grobgewindebolzen FD</b> S5 x L	
	Norm		Zeichnungsnummer:	
			S1550xL	
Zus.	Änderung	Datum	Name	